

**FE.PA SRL**

Fluid handling Tools

FLUID by fe.pa - info@fepasrl.it

OIL FLUID by fe.pa - info@fepasrl.it

12 1/2" 160 bar

OIL FLUID by fe.pa - info@fepasrl.it



**HYDRAULIC HOSES • FITTINGS • HOSE REELS**

# AVVOLGITUBO MANUALE MANUAL HOSE REELS

## Art./Item 38150FE

LS SERIES UP TO 20M LENGTH FOR DIAM. <math>\lt; 1/2''</math> AND UP TO 8M LENGTH FOR DIAM. 1"

LS series, manual hose reel, in black painted steel, suitable for hoses of max 20 m length with diam. <math>\lt; 1/2''</math>. Reels are supplied as standard without the hose and are compatible with hoses for oil, antifreeze, grease, compressed air and water at low and high pressure.

*Avvolgitubo manuale in acciaio verniciato colore nero serie LS, adatto per impieghi a distanze di max 15 m di tubo  $\phi$  max 1/2". L'arrotolatore viene fornito di serie senza tubo e può essere utilizzato per il riavvolgimento di tubi per olio, antigelo, grasso, aria compressa e acqua a bassa e alta pressione.*



## Art./ Item 38110FE

Hand-operated SAE 304 stainless steel hose reel mounted on single bracket, designed for use at up to 35m distance with a 1/2" diameter hose. Reels are supplied as standard without the hose and are compatible with hoses for oil, antifreeze, grease, air and water. MAWP 200 bar, maximum temperature 150°C, EPDM gaskets.

*Avvolgitubo manuale in acciaio inox AISI 304 a supporto singolo adatto per impieghi a distanze fino a 35 mt con tubo  $\phi$  1/2". L'arrotolatore viene fornito di serie senza tubo e può essere utilizzato per il riavvolgimento di tubi per olio, antigelo, grasso, aria e acqua. Pressione massima di lavoro 200 bar, temperatura massima 150°C, guarnizioni in EPDM.*



# AVVOLGITUBO A MOLLA SPRING DRIVEN AUTOMATIC HOSE REELS

## Art./ Item 35300FE

**Spring-driven hose reel made of painted steel with metal housing. To be used at distances up to 20m (1/2" hose) and max. 8 m (3/4" hose). Reels are supplied as standard without the hose and are compatible with hoses for oil, antifreeze, grease, air and water.**

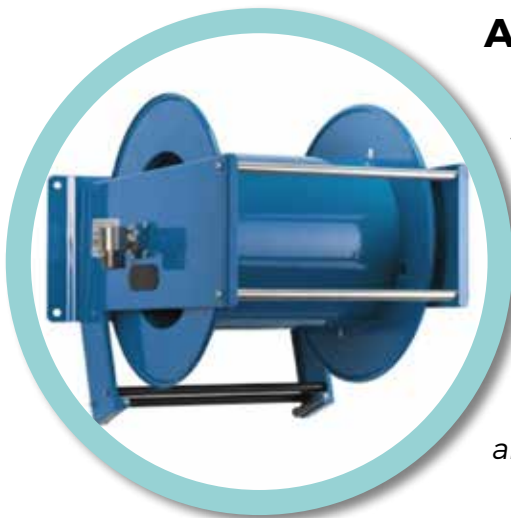
*Avvolgitubo a molla in acciaio verniciato serie standard, adatto per impieghi a distanze di max. 20 mt (tubo da 1/2") e max 8 mt ( tubo 3/4"). L'arrotolatore viene fornito di serie senza tubo e può essere utilizzato per il riavvolgimento di tubi per olio, antigelo, grasso, aria e acqua.*



## Art./ Item 36100FE

**Spring-driven hose reel made of painted steel; standard series. To be used at distances up to 15 m (1" hose). Reels are supplied as standard without the hose and are compatible with hoses for oil, antifreeze, grease, air and water.**

*Avvolgitubo a molla in acciaio verniciato serie standard, adatto per impieghi a distanze di max. 15 m (tubo da 1" ). L'arrotolatore viene fornito di serie senza tubo e può essere utilizzato per il riavvolgimento di tubi per olio, antigelo, grasso, aria e acqua.*



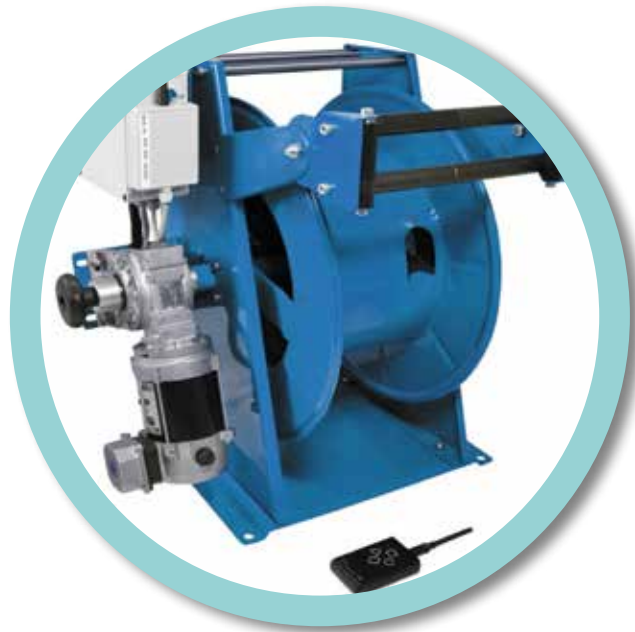
## Art./ Item 36200BFE

**Spring-driven hose reel made of painted steel; standard series. To be used at distances up to 13 m (3/4" hose). Reels are supplied as standard without the hose and are compatible with hoses for oil, antifreeze, grease, air and water.**

*Avvolgitubo a molla in acciaio verniciato serie standard, adatto per impieghi a distanze di max. 13 m (tubo da 3/4" ). L'arrotolatore viene fornito di serie senza tubo e può essere utilizzato per il riavvolgimento di tubi per olio, antigelo, grasso, aria e acqua.*



# AVVOLGITUBO ELETTRICO MOTORIZZATO ELECTRIC OPERATED HOSE REELS



## Art./ Item 36590FE

Hose reel made of painted steel or SAE 304 stainless steel with an electric rewind system, designed for applications requiring hose lengths up to 60 m (1/2" diam. hose). The motor is connected to an external reduction gear with friction torque limiter.

Reels are supplied as standard without the hose and are compatible with hoses for oil, grease, antifreeze, water and compressed air.

The hose can be unwinded manually, whereas rewinding is performed by activating a 12VDC electric motor using a small control panel.

**Optional: Mod. 8412 high-frequency transmitter (433.9 Mhz) with remote control to enable also remote rewinding.**

*Avvolgitubo in acciaio verniciato o acciaio inox AISI 304 con riavvolgimento motorizzato tramite motore elettrico collegato ad un riduttore esterno con limitatore di coppia a frizione, adatto per impieghi a distanze no a 60 m con tubo da 1/2".*

*L'arrotolatore viene fornito di serie senza tubo e può essere utilizzato per il riavvolgimento di tubi per olio, grasso, antigelo, acqua e aria compressa.*

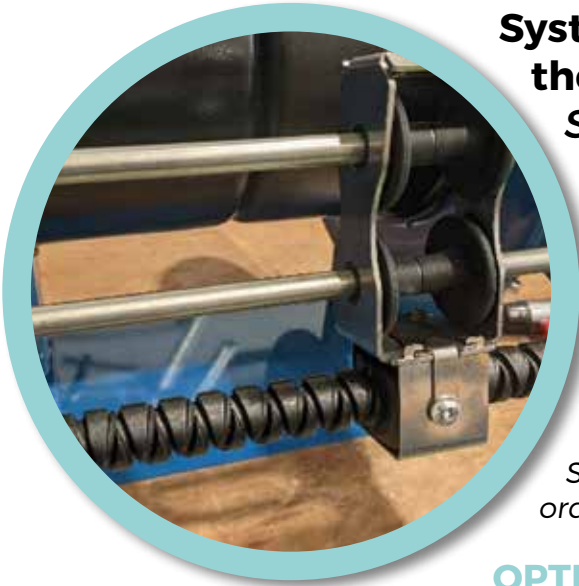
*Il tubo può essere srotolato manualmente, mentre per il riavvolgimento viene attivato il motore elettrico a 12V tramite quadretto di comando.*

*Optional: Mod. 8412 Trasmittitore ad alte frequenze (433.9 Mhz) con telecomando per attivare il riavvolgimento anche a distanza.*

# SOCRATE

**System for better winding and unwinding of the hose**

*Sistema per un migliore srotolamento e riavvolgimento dei tubi*



On request, many hose reels can be had with the SOCRATE system, the hose guide for the orderly rewinding of the hoses on the hose reel drum.

A richiesta molti avvolgitubo si **possono** avere con il sistema SOCRATE, la bocchetta guidatubo per il riavvolgimento ordinato delle tubazioni sul tamburo dell'avvolgitubo.

## OPTIONAL

It is possible to add swivel bracket / Si può aggiungere staffa

# OIL FLUID BY FE.PA

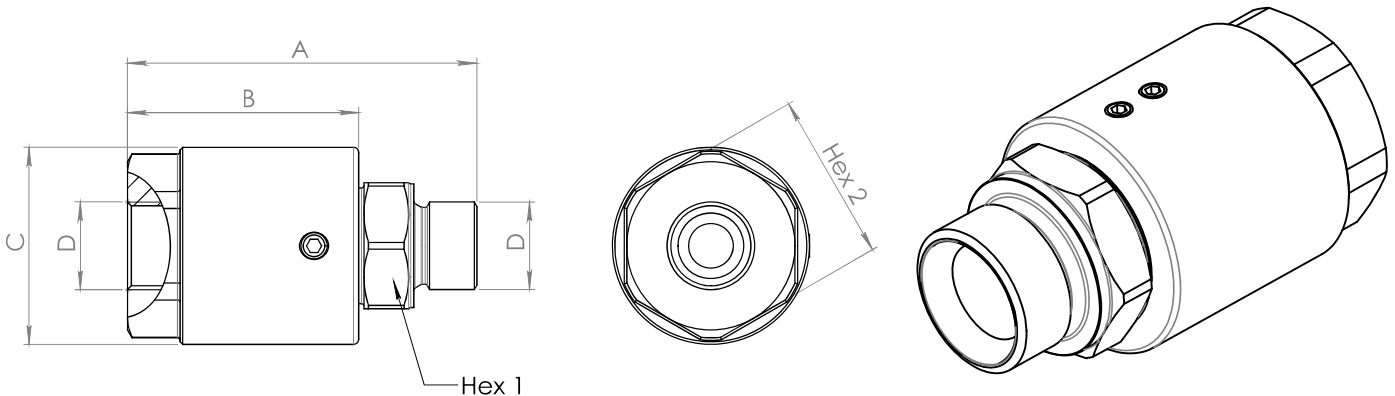
**TO CHOICE ALSO OUR HYDRAULIC HOSES TO USE WITH US HOSE REELS**

**AGGIUNGI AI NOSTRI AVVOLGITUBO LA GOMMA ALTA PRESSIONE OIL FLUID BY FE.PA**



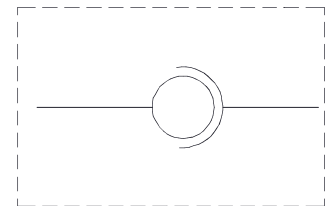
# SJL - SWIVEL JOINT IN LINE GIUNTO GIREVOLE IN LINEA

## Dimensions

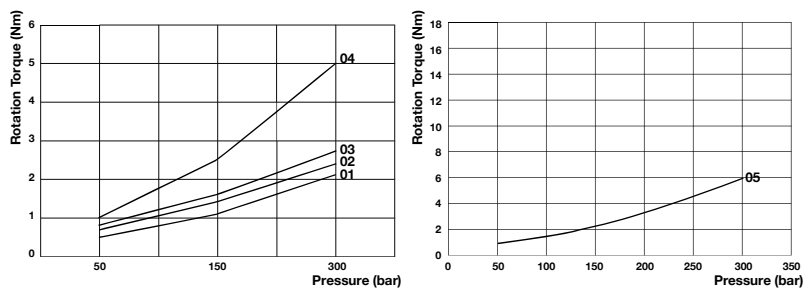


Size	A	B	C	D BSP	Hex 1	Hex 2	Weight kg
01	63	42	34	1/4	19	30	0,28
02	66,5	44	37,5	3/8	22	32	0,35
03	70,4	44	39,5	1/2	27	32	0,39
04	90,7	60	49,5	3/4	32	41	0,80
05	100	65	54,5	1	41	46	0,95

## Hydraulic Symbol



## Curves



## Notice

To be used only to compensate for occasional rotations, not suitable for continuous rotations.

## Features

Size	01	02	03	04	05
Max Flow Rate (lpm)	25	45	80	120	150
Max Static Pressure (bar)	400	400	360	310	280

**Materials:** Zinc plated steel.

## Ordering Code

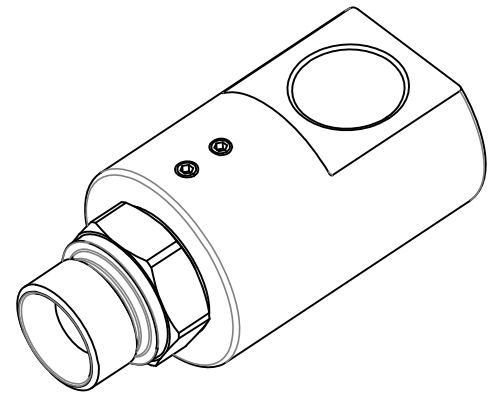
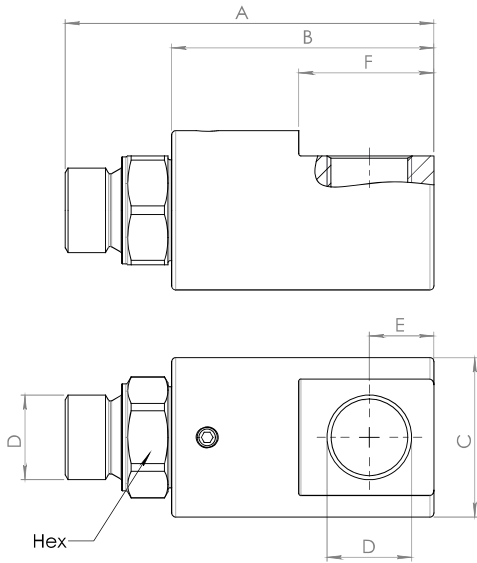
**SJL**    **--**

	Size BSP
<b>01</b>	1/4
<b>02</b>	3/8
<b>03</b>	1/2
<b>04</b>	3/4
<b>05</b>	1

**Ordering Code Example:** SJL03 = 1/2 BSP.

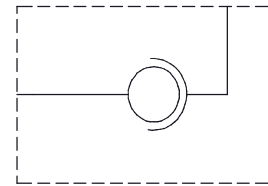
# SJ90 - SWIVEL JOINT 90° GIUNTA GIREVOLE 90°

## Dimensions

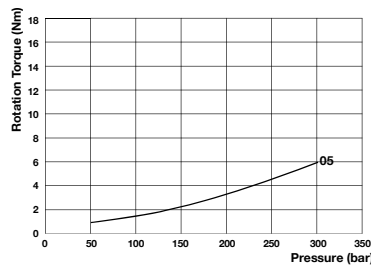
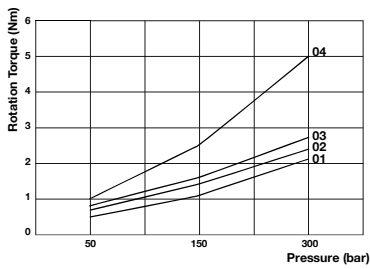


Size	A	B	C	D BSP	E	F	Hex 1	Weight kg
01	71	50	34	1/4	11,5	25	19	0,33
02	77,5	55	37,5	3/8	14	31	22	0,43
03	91,4	65	39,5	1/2	16	33,5	27	0,55
04	104,7	74	49,5	3/4	17,8	39	32	0,97
05	120	85	59,5	1	22,8	48	41	1,45

## Hydraulic Symbol



## Curves



## Notice

To be used only to compensate for occasional rotations, not suitable for continuous rotations.

## Features

Size	01	02	03	04	05
Max Flow Rate (lpm)	25	45	80	120	150
Max Static Pressure (bar)	400	400	360	310	280

**Materials:** Zinc plated steel.

## Ordering Code

SJ90

--

	Size BSP
01	1/4
02	3/8
03	1/2
04	3/4
05	1

**Ordering Code Example:** SJ9003 = 1/2 BSP.

# FE.PA SRL

dal 1980



FE.PA srl  
42020 Albinea (RE) - ITALY - Via S. D'Acquisto, 8-8/A



+39 0522 330747



[info@fepasrl.it](mailto:info@fepasrl.it)



[www.fepasrl.it](http://www.fepasrl.it)